

**588481 (MA6FDAKOBO)**Onderbouw koel-vriestkast, 2
laden 2/1GN, h 550 mm

Omschrijving

Product Nr.

Koel-vries onderbouw met twee laden voor 2/1-150 GN, voor het plaatsen van Thermaline 80 topmodel units van 250 mm hoog, de totale hoogte wordt 800 mm. De temperatuur is instelbaar van -22 tot +8 °C, dus zowel als koelkast en als vriestkast toepasbaar. Het dragende frame, het 1,5 mm dikke bovenblad en de beplating zijn vervaardigd van roestvrijstaal AISI304. Geïsoleerd met CFK vrije polyurethaanschuim met milieuvriendelijk cyclopentaan gasinjectie. Roestvrijstalen geperforeerde laden met uitneembare bodem, zowel geschikt voor directe belading als voor GN bakken. De laden met magneetbandsluiting en geplaatst op telescoopgeleiders, de laden zijn uitneembaar. Bedieningspaneel met tiptoetsen en digitaal display voor temperatuur aanduiding en signaleringen. Koelaggregaat met ventilator voor een effectieve lucht circulatie met gelijkmatige temperatuur rondom. Automatische en handmatige ontthooing met elektrische smeltwaterverdamer. Koelmiddel R452a. Gladde oppervlakken voor eenvoudige reiniging. IPX3 waterdicht.

Goedkeuring: _____

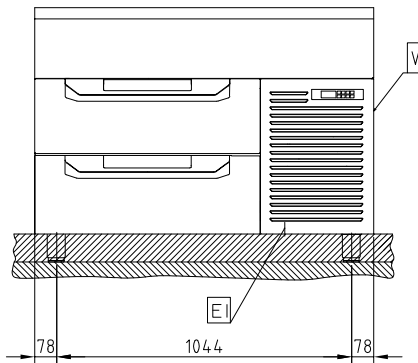
Uitvoering

- Anti-kantel geleiders voor 1/1GN containers.
- De onderbouw unit is zowel inzetbaar als koelkast of als vriestkast, met een temperatuurbereik van -22 °C tot +8 °C.
- IPX5 waterdichtheid gecertificeerd.
- Alle belangrijke componenten zijn eenvoudig bereikbaar vanaf de voorzijde.
- Metalen bedieningsknoppen met hygiënische siliconen softgrip voor eenvoudige bediening en reiniging. Het speciale ontwerp van de knoppen voorkomt het binnendringen van vuil en water.
- Uitgevoerd overeenkomstig DIN 18860-2, met een 70 mm verzonken plint.
- Ontworpen voor modulaire installatie in het kookblok.

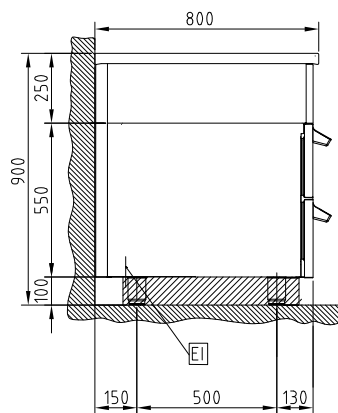
Constructie

- Ingebouwd koelaggregaat voor een goede werking.
- Gladde oppervlakken zonder verborgen hoeken voor eenvoudig schoonmaken.
- Milieuvriendelijk koelmiddel R452a.

Front aanzicht

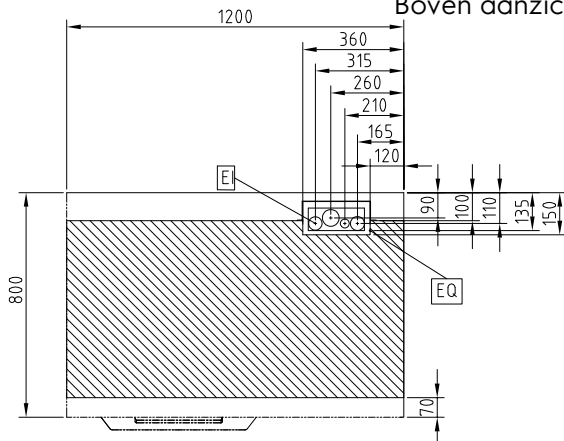


Zij aanzicht



EI = Elektrische aansluiting

Boven aanzicht


Elektra

| | |
|-----------------------------|-------------------|
| Voltage | |
| 588481 (MA6FDAKOBO) | 230 V/1N ph/50 Hz |
| Amperage | 3.69 A |
| Aangesloten vermogen | 0.76 kW |
| Ontdooi vermogen | 0,34 kW |

Algemene gegevens

| | |
|------------------------------------|----------------|
| Externe afmetingen, lengte | 1200 mm |
| Externe afmetingen, breedte | 800 mm |
| Externe afmetingen, hoogte | 550 mm |
| Gewicht, netto | 145 kg |
| Aantal laden | 2 |
| Waterdichtheid index | IPX3 |
| Klimaatklasse | 5 (heavy duty) |
| Geluidsniveau | 65 dB(A) |

Overige gegevens

| | |
|------------------------------|------------|
| Koelmiddel | R452A |
| GWP index | 2141 |
| Temperatuur, minimaal | 8 °C |
| Temperatuur, maximaal | -22 °C |
| Ontdooi type | Elektrisch |

Optionele accessoires

- PROFIEL ZIJPANEEL, RECHTS of LINKS, Thermaline 80 zonder opstaande rand, H 800 mm, eilandopstelling PNC 912508
- FRONTPLINT 1200x100 mm, voor 100 mm hoge Thermaline stelpoten PNC 912602
- SET VAN 2 ZIJPLINTEN 800x100 mm, links en rechts, eilandopstelling, voor 100 mm hoge Thermaline stelpoten PNC 912619
- SET VAN 2 ZIJPLINTEN 800x100 mm, links en rechts, wandopstelling, voor 100 mm hoge Thermaline stelpoten PNC 912622
- SET VAN 2 ZIJPLINTEN 1600x100 mm, links en rechts, Thermaline 80 met rug-aan-rug eilandopstelling, voor 100 mm hoge Thermaline stelpoten PNC 912625
- RVS SOKKEL 1200x750x100 mm, voor Thermaline 80 units, wand opstelling PNC 912810
- RVS SOKKEL 1200x700x100 mm, voor Thermaline 80 units, eiland opstelling PNC 912829
- PROFIEL ZIJPANEEL, LINKS, Thermaline 80 met opstaande rand, H 800 mm, wandopstelling PNC 913094
- PROFIEL ZIJPANEEL, RECHTS, Thermaline 80 met opstaande rand, H 800 mm, wandopstelling PNC 913098
- ACHTERPANEEL voor Thermaline onderbouw apparatuur, B 1200 mm, H 550 mm, eilandopstelling PNC 913186
- PROFIEL ZIJPANEEL, LINKS, Thermaline 80 zonder opstaande rand, H 800 mm, rug-aan-rug opstelling PNC 913216
- PROFIEL ZIJPANEEL, RECHTS, Thermaline 80 zonder opstaande rand, H 800 mm, rug-aan-rug opstelling PNC 913217
- PROFIEL ZIJPANEEL, RECHTS of LINKS, versterkte uitvoering voor montage van een zijschap, Thermaline 80 zonder opstaande rand, H 800 mm, eilandopstelling PNC 913257
- PROFIEL ZIJPANEEL, LINKS, versterkte uitvoering voor montage van een zijschap, Thermaline 80 met opstaande rand, H 800 mm, wandopstelling PNC 913264
- PROFIEL ZIJPANEEL, RECHTS, versterkte uitvoering voor montage van een zijschap, Thermaline 80 met opstaande rand, H 800 mm, wandopstelling PNC 913266
- PROFIEL ZIJPANEEL, LINKS, versterkte uitvoering voor montage van een zijschap, Thermaline 80 zonder opstaande rand, H 800 mm, rug-aan-rug opstelling PNC 913273
- PROFIEL ZIJPANEEL, RECHTS, versterkte uitvoering voor montage van een zijschap, Thermaline 80 zonder opstaande rand, H 800 mm, rug-aan-rug opstelling PNC 913274
- VERDEEL PANEEL Thermaline 80, H 800 mm PNC 913669
- VLAK ZIJPANEEL, RECHTS of LINKS, Thermaline 80 koelonderbouw, H 800 mm, voor opstelling met de zijkant tegen een muur of tegen een andere unit PNC 913690